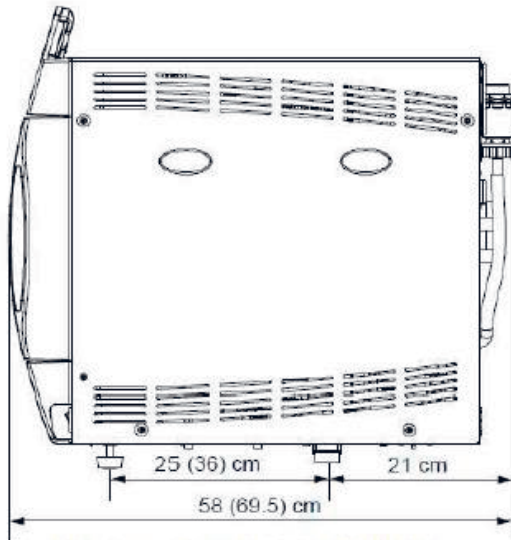


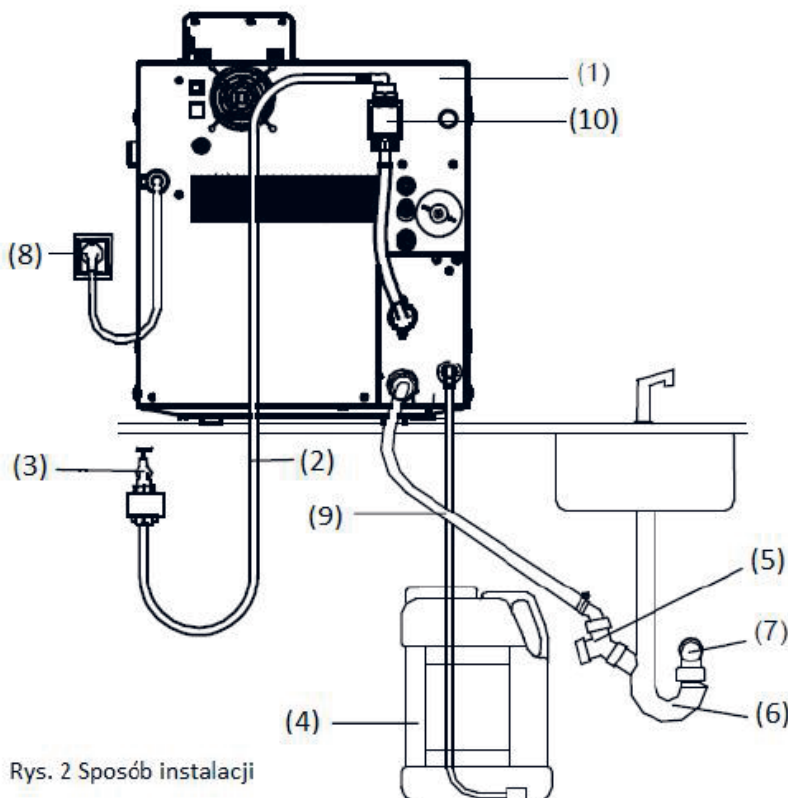
Przykład podłączeń autoklawów typ: VACUKLAV 40B+, 44B+



Rys. 1 Wymiary autoklawu (bok) Vac. 40B+ (44B+)

Podstawa na której stoi autoklaw - **głębokość min. 60 cm** – równa i wytrzymała na **obciążenie 50 kg.**

Zawór wody zimnej, odpływ kanalizacyjny i gniazdko elektr. w odległości **max. 1,5 m** od urządzenia.



Rys. 2 Sposób instalacji

ad. Rys. 2- Wyjaśnienie:

- 1 – tylna obudowa
- 2 – wąż zbrojony zasilania wody*
- 3 – **zawór kulowy z gwintem zewnętrznym 3/4"**
- 4 – zbiornik na wodę demi 15L*
- 5 – zawór zwrotny syfonu*
- 6 – syfon Geberit*
- 7 – **odpływ kanalizacyjny Φ 50**
- 8 – **zasilanie 230 V, 16A**
- 9 – wąż odpływowy*
- 10 – zawór zwrotny wody zimnej*

* Pozycje: 2, 4, 5, 6, 9, 10 znajdują się na wyposażeniu autoklawu.